

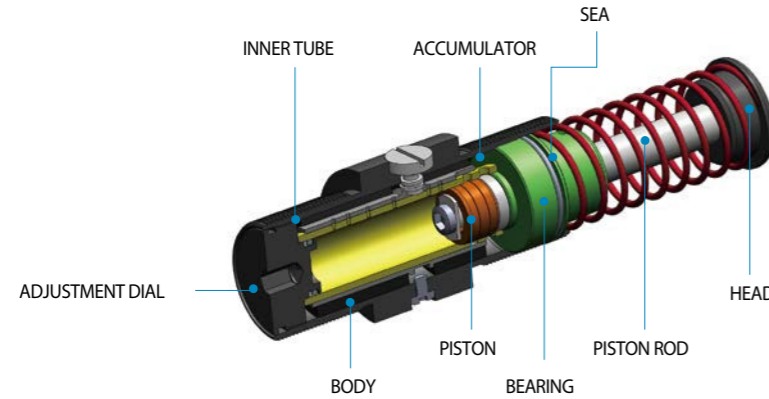
TDC Series Adjustable

TDC Series

Best Engineered
For Energy Absorption!
Technology

DESCRIPTION

TDC Series는 중 대형 모델로 물체가 충돌 시 Piston Rod가 이동함에 따라 Piston이 Inner Tube 내부의 Oil Chamber를 압축하며 Oil은 Inner Tube 외측면의 Groove를 통해 Piston 후위와 Accumulator로 유동됩니다. 이 과정 중에 유동저항에 의해 감쇠력이 발생하며 운동 에너지는 열에너지로 변화되어 대기 중으로 소산됩니다. 부하가 제거되면 Recoil Spring이 Piston Rod를 원래의 위치로 복귀 시킵니다.



FEATURES

- 01 TDC Series는 조정형으로 충돌 속도에 따라 8단계 범위로 미세조종이 가능합니다.
- 02 Piston 단면적 증가로 용량이 200% 이상 증가하였으며 Effective Weight의 범위가 더 넓어졌습니다.
- 03 Body 전체가 나사로 되어있어 취부시 용이하며 정확한 위치에 고정 가능하며 표면적의 증가로 인하여 보다 많은 열에너지를 방출할 수 있습니다.
- 04 Body 표면은 니켈 또는 흑색으로 처리 되었습니다.
- 05 Steel Head 사용시 Stop Collar가 불 필요하며 Poly Pad나 Urethane Cap을 함께 사용하면 충돌시 소음이 크게 감소합니다.
- 06 Bearing은 장시간 사용에도 견디는 재질로 Seal을 보호하며 긴 수명을 보장합니다.
- 07 속도범위 표준 : 0.3 ~ 3.5m/s 저속 : Option
- 08 온도범위 표준 : -10 ~ 80°C Special : -40 ~ 120°C

TDC SERIES ORDERING INFORMATION

TDC 4225C - LV
1 2 3

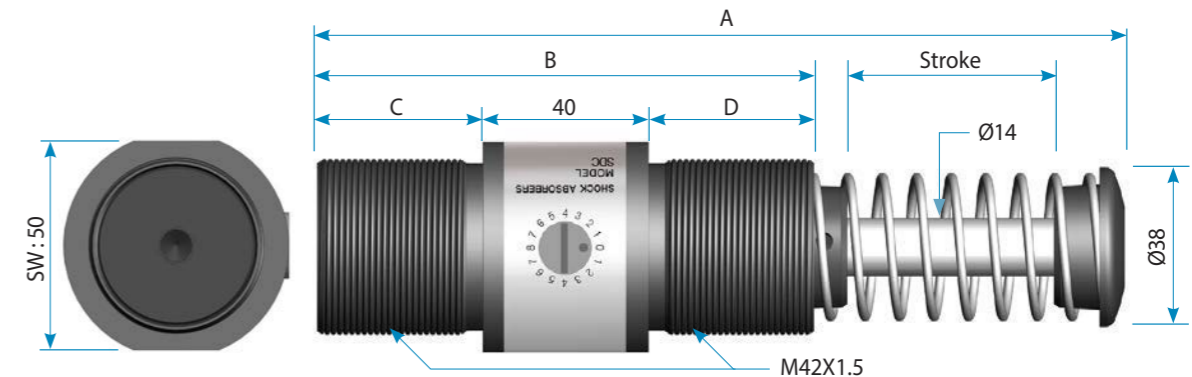
1. SHOCK ABSORBER
TDC : SERIES

2. THREAD x STROKE
4225C : M42 X 1.5P X 25
4250C : M42 X 1.5P X 50
4275C : M42 X 1.5P X 75
6450C : M64 X 2.0P X 50
64100C : M64 X 2.0P X 100
64150C : M64 X 2.0P X 150
8550C : M85 X 2.0P X 50
8590C : M85 X 2.0P X 90
85125C : M85 X 2.0P X 125
85165C : M85 X 2.0P X 165
11550C : M115 X 2.0P X 50
115100C : M115 X 2.0P X 100
115150C : M115 X 2.0P X 150
115200C : M115 X 2.0P X 200
115250C : M115 X 2.0P X 250

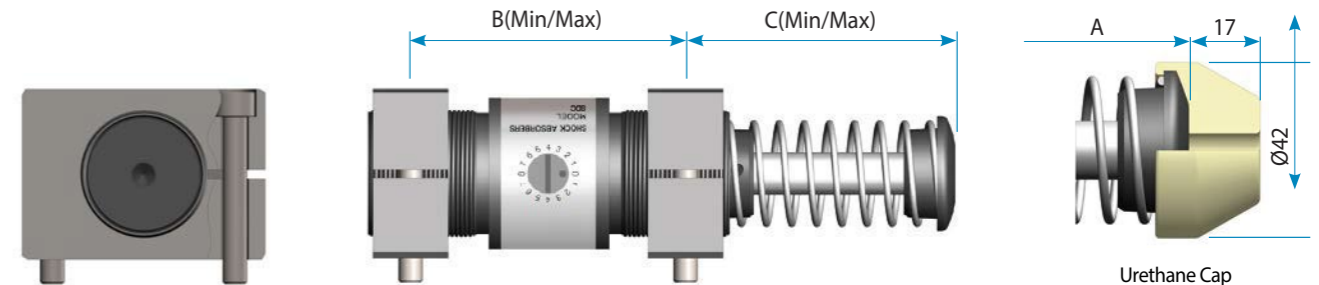
3. OPTION
Blank : Standard speed(0.3~3.5m/s)
LV : Low speed (0.08~1.3m/s)

Engineering Data

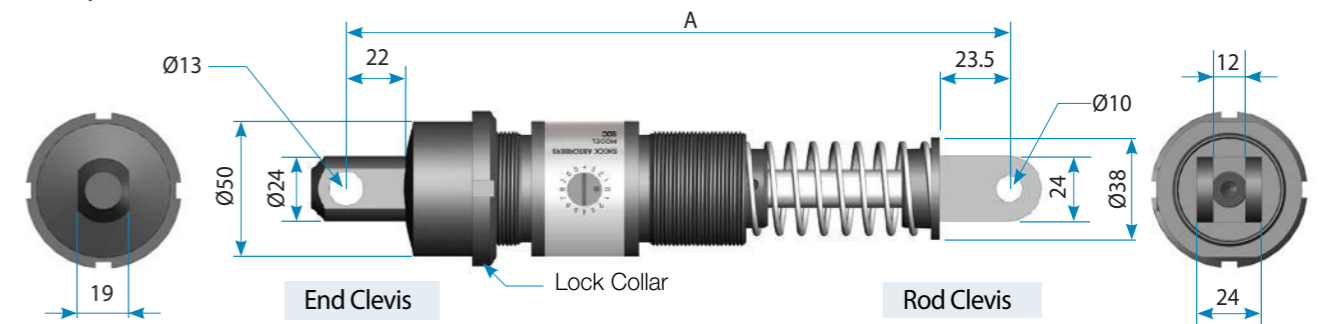
Model	Stroke (mm)	Max.Energy / Cycle(Nm)	Max.Energy / Hour (Nm / h)	Effective Weight(kg)	Recoil Forec(N)		Weight(kg)
					Ext.	Comp.	
TDC42 - 25	25	250	125,000	36 - 3,600	28	56	1.25
TDC42 - 50	50	500	166,000	45 - 6,150	38	86	1.4
TDC42 - 75	75	750	200,000	54 - 9,500	32	88	1.6



Clevis Mount



Clamp Mount



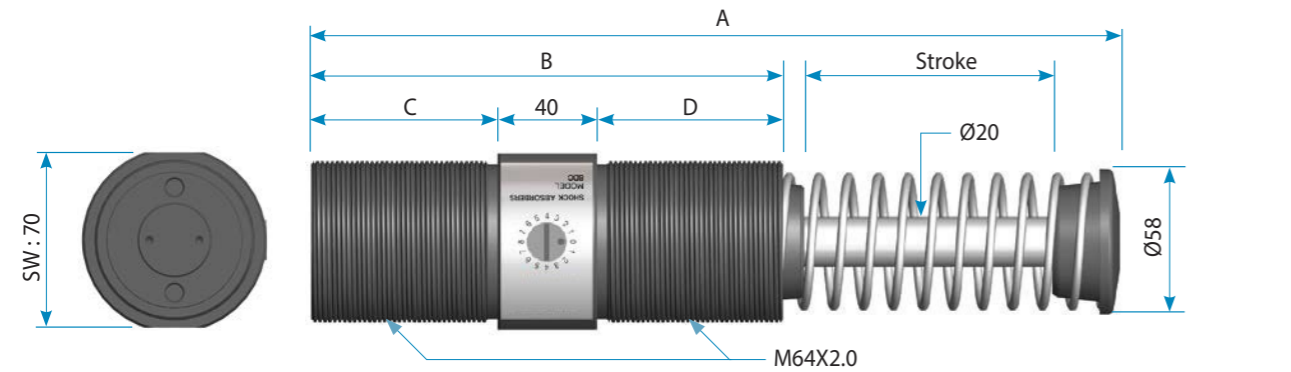
Dimensions

Model	Stroke	A	B	C	D	E(Min/Max)	F(Min/Max)	G
TDC42 - 25	25	145	95	28	27	65/70	62.5/64.5	200
TDC42 - 50	50	195	120	40	40	65/95	87.5/102.5	250
TDC42 - 75	75	245	145	52	53	65/120	117.6/145.5	300

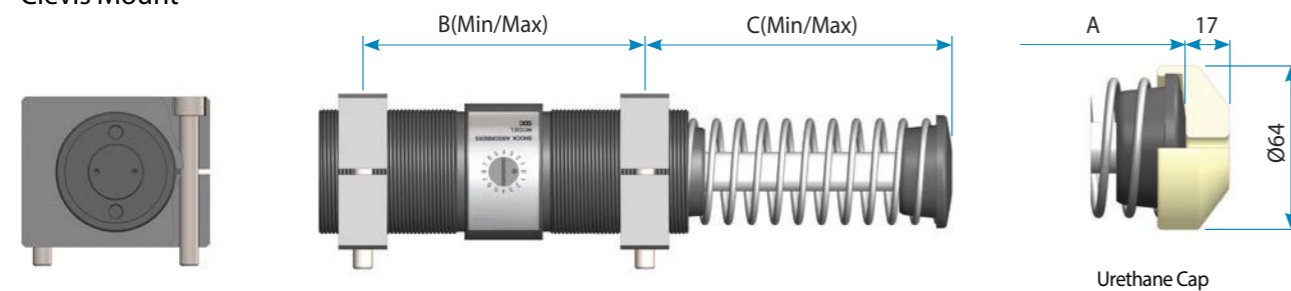
TDC64 Series

Engineering Data

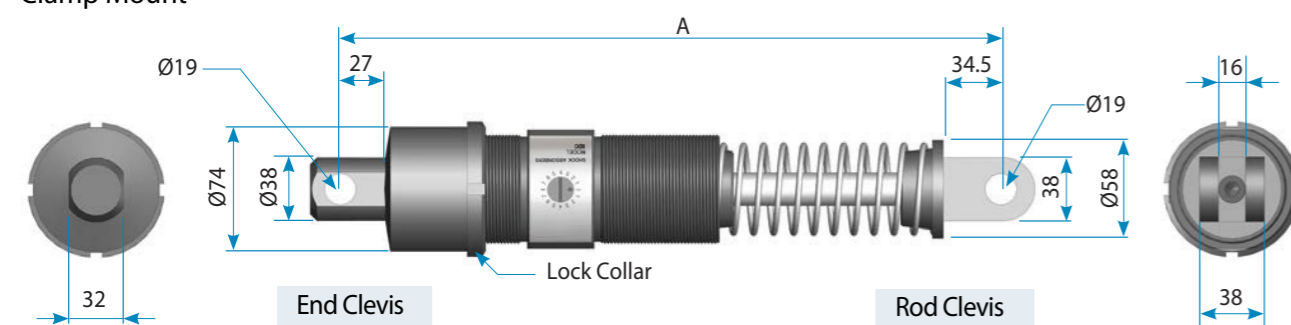
Model	Stroke (mm)	Max.Energy / Cycle(Nm)	Max.Energy / Hour (Nm / h)	Effective Weight(kg)	Recoil Forec(N)		Weight(kg)
					Ext.	Comp.	
TDC64 - 50	50	1,300	270,000	82 - 12,600	65	148	3.7
TDC64 - 100	100	2,600	360,000	115 - 17,000	45	157	4.5
TDC64 - 150	150	3,900	420,000	140 - 22,000	47	199	5.3



Clevis Mount



Clamp Mount



Dimensions

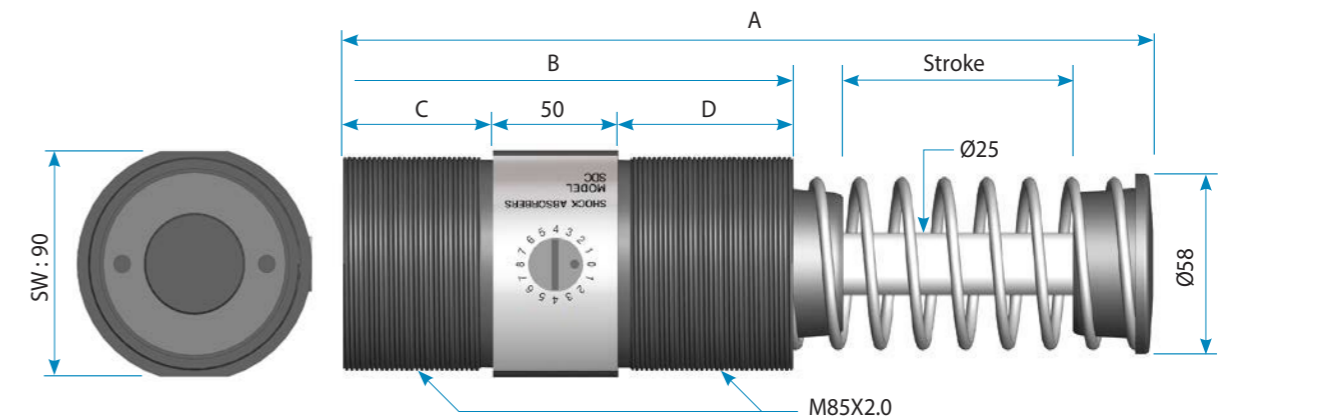
Model	Stroke	A	B	C	D	E(Min/Max)	F(Min/Max)	G
TDC64 - 50	50	225	140	50	50	65/115	97.5/122.5	305
TDC64 - 100	100	327	190	75	75	65/165	147.5/197.5	409
TDC64 - 150	150	455	240	100	100	65/215	197.5/272.5	534

TDC85 Series

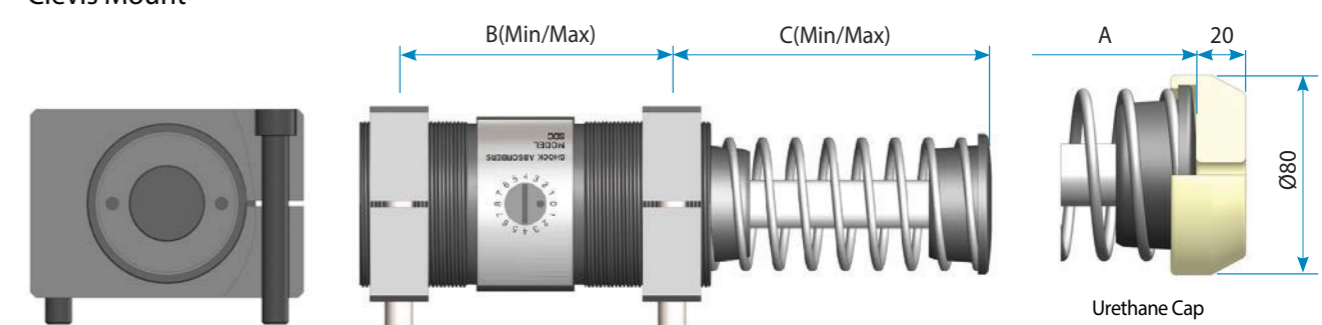
Best Engineered
For Energy Absorption!
Technology

Engineering Data

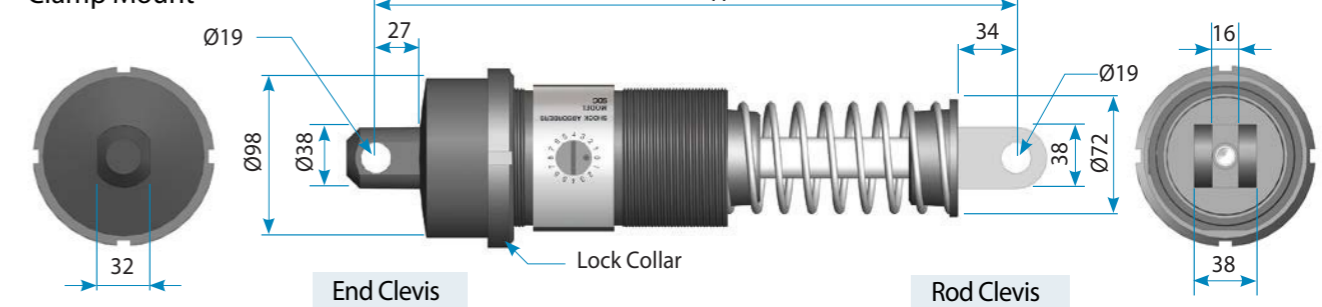
Model	Stroke (mm)	Max.Energy / Cycle(Nm)	Max.Energy / Hour (Nm / h)	Effective Weight(kg)	Recoil Forec(N)		Weight(kg)
					Ext.	Comp.	
TDC85 - 50	50	2,300	370,000	200 - 37,000	148	315	6.4
TDC85 - 90	90	4,000	650,000	230 - 40,000	121	365	7.6
TDC85 - 125	125	5,700	930,000	300 - 43,000	114	365	8.6
TDC85 - 165	165	7,300	1,210,000	360 - 45,000	98	429	9.8



Clevis Mount



Clamp Mount



Dimensions

Model	Stroke	A	B	C	D	E(Min/Max)	F(Min/Max)	G
TDC85 - 50	50	245	140	42	48	80/110	120/138	325
TDC85 - 90	90	325	180	60	70	80/150	160/200	405
TDC85 - 125	125	400	216	82	84	80/186	195/249	480
TDC85 - 165	165	494	256	106	100	80/226	220/290	575

